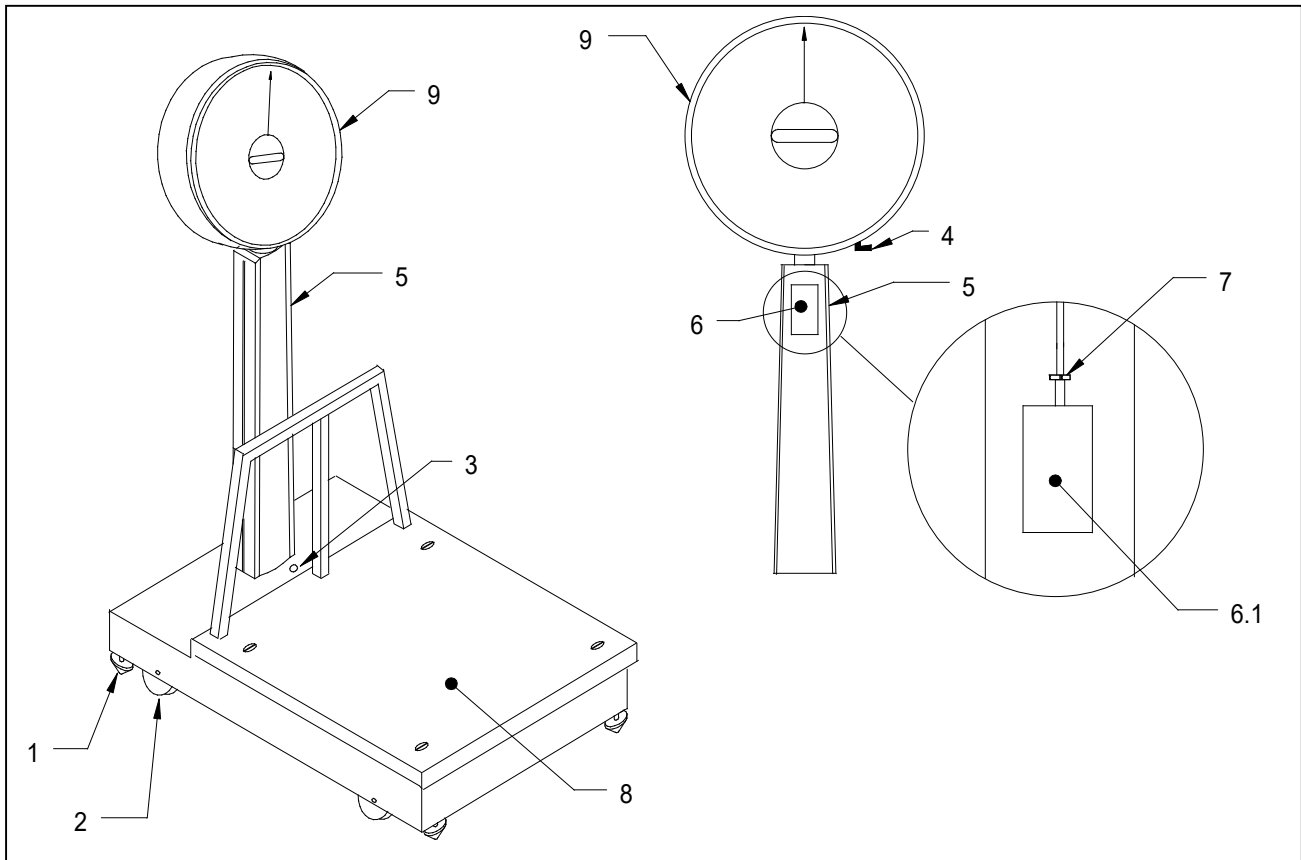


# BILANCERIA COLOMBI

DI COLOMBI GIUSEPPE

STRUMENTI PER PESARE

DAL 1913



## Posa in opera

- 1) Porre a livella il bilico tramite i piedini a vite 1, controllando nella livella 3
- 2) Sbloccare la bilancia tramite la leva di sbloccaggio 4
- 3) Se la bilancia non parte da "0" agire sulla vite 5 di regolazione dello zero

**Tassativo**, la pesatura deve avvenire con la bilancia, gravante su piedini e **NON** sulle ruote

## Ciclo estate inverno

Lo strumento è provvisto di un ammortizzatore a olio, con membrana termostatica, la quale provvede alla regolazione automatica in funzione alla temperatura, è possibile, che si debba intervenire manualmente alla regolazione.

## Regolazione ammortizzatore

- 1) Togliere la vite che chiude lo sportellino 6 dell'ammortizzatore
- 2) Agire sulla rondella zigrinata 7, posta sullo stelo dell'ammortizzatore 6.1

## Manutenzione preventiva

La manutenzione deve essere eseguita da personale qualificato, in ogni caso si riporta la semplice lubrificazione, riservata ad ambienti con presenza di umidità

- 1) Togliere il piano 8
- 2) Lubrificare i coltelli e cuscinetti delle leve sottostanti

**Tassativo**, NON lubrificare i coltelli e cuscinetti della testata 9

Per il controllo del valore di peso, è necessario disporre di masse campione pari alla portata massima.

Si ricorda che la rimozione dei sigilli, comporta, obbligatoriamente una richiesta di [Verifica Periodica DM 93/2017](#)