



# BILANCERIA COLOMBI

STRUMENTI E SOLUZIONE PER

PESARE • CONTARE • DOSARE

Via Lazio 87 Buccinasco MI

+39 0245713365

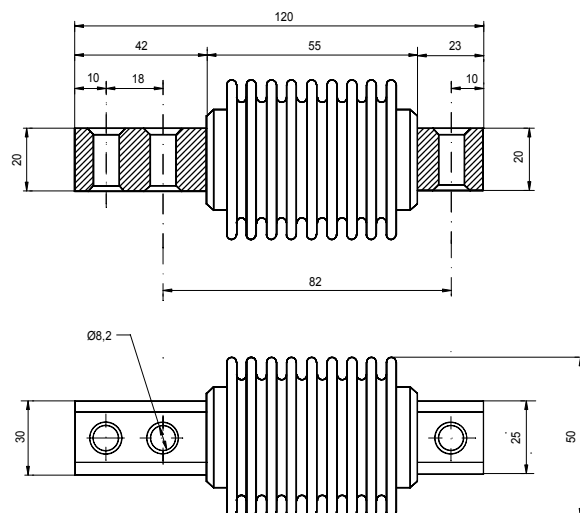
+39 0245713381

[www.bilco.it](http://www.bilco.it) [www.verificaperiodica.it](http://www.verificaperiodica.it)

E-mail: bilco@bilco.it

M O D E L L O L/C C-FL1	Realizzate	Secondo EN 45501 O.I.M.L. R 60
	Portate standard disponibili kg	25 • 50 • 100 • 200
	Sensibilità	2 mV/V ± 0,1%
	Alimentazione	10/15 Vcc/ca
	Impedenza d'ingresso	400 Ω ± 10%
	Impedenza d'uscita	350 Ω ± 1
	Protezione	IP 68
	Temperatura compensata	- 10C° + 40C°
	Materiale	Acciaio, con nichelatura chimica 10µm soffiato inox • Inox
	Cavo nominale	3 m Ø 6mm

## C A R A T T E R I S T I C H E



### C O D . C O L O R I

Input +	Rosso
Input -	Nero
Output +	Verde
Output -	Bianco
Sense +	Viola
Sense -	Grigio

Schermo

Note

### Opzioni

Versione Atex II 1/2 GD EExma IIC T6 • Acciaio inox • Kit di montaggio

Rif 1\Archivio\bilco	Filename Cella C- FL1	Rif\dis cela-FL1	Note	Relise 01	Approvato 	Pagina 1 di 1
-------------------------	--------------------------	---------------------	------	--------------	---------------	------------------