



BILANCERIA COLOMBI

STRUMENTI E SOLUZIONE PER

PESARE • CONTARE • DOSARE

Via Lazio 87 Buccinasco MI

+39 0245713365

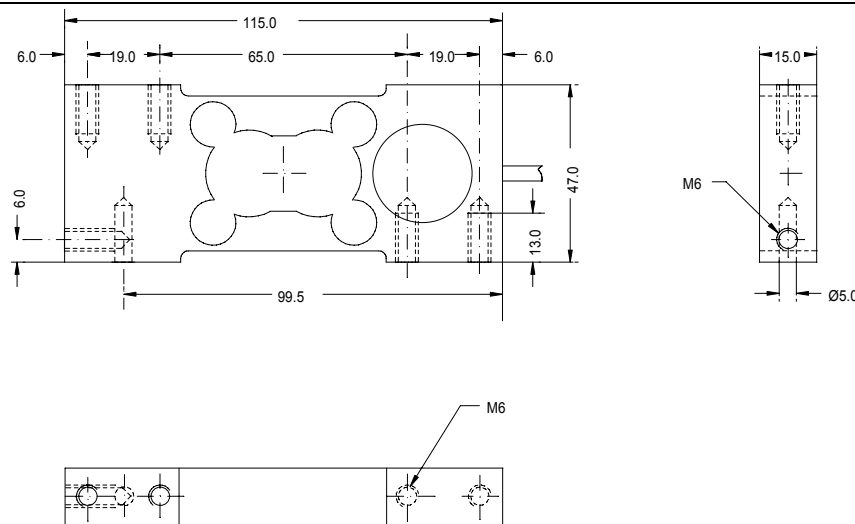
+39 0245713381

www.bilco.it www.verificaperiodica.it

E-mail: bilco@bilco.it

| M O D E L L O L/C MBE-C | Realizzate | Secondo EN 45501 O.I.M.L. R 60 |
|-------------------------|---------------------------------|--------------------------------------|
| | Portate standard disponibili kg | 8 • 10 • 15 • 18 • 35 • 40 |
| | Sensibilità | 2 mV/V ± 10% |
| | Alimentazione | 10/15 Vcc/ca |
| | Impedenza d'ingresso | 390 Ω ± 10% |
| | Impedenza d'uscita | 350 Ω ± 2% |
| | Protezione | IP 65 |
| | Temperatura compensata | - 10C° + 40C° |
| | Materiale | Acciaio Con nichelatura chimica 10µm |
| | Cavo nominale | 0,8 m Ø 5,5mm |
| | Piattaforma Max consigliata | 300 x 300 mm |

C A R A T T E R I S T I C H E



C O D . C O L O R I

| | |
|----------|--------|
| Input + | Rosso |
| Input - | Nero |
| Output + | Verde |
| Output - | Bianco |
| Sense + | Viola |
| Sense - | Grigio |

Schermo

Note

Opzione.

Versione Atex II 1/2 GD EExma IIC

| | | | | | | |
|-------------------------|-------------------------|-------------------|------|--------------|---------------|------------------|
| Rif 1\Archivio\bilco | Filename Cella MBE-C | Rif\dis 272-00 | Note | Relise 01 | Approvato | Pagina 1 di 1 |
|-------------------------|-------------------------|-------------------|------|--------------|---------------|------------------|