

# BILANCERIA COLOMBI

DI COLOMBI GIUSEPPE

DAL 1913

STRUMENTI PER PESARE



C.C.I.A.A. Milano 588390 • Registro imprese 50855/96 • Meccanografico MI253340 • P.IVA00408140150 • C.F. CLMGPP47D15F2050

Via Lazio, 87 20090 Buccinasco (Milano) ☎ +39 0245713365 📠 +39 0245713381

🌐 <http://www.bilco.it> ✉ E-mail: [bilco@bilco.it](mailto:bilco@bilco.it) 🌐 <http://www.verificaperiodica.it>

## **TRANSPALLET PESATORE MC.. TP nella versione standard**

### **Carpenteria**

- portata strutturale 3000 kg
- forche montate su N° 4 celle di carico
- grado di protezione celle IP 65
- staffe porta celle/rulli ricavate da lamiera di forte spessore
- staffe porta carico ricavate da lamiera piegata di forte spessore, flottanti sulle celle
- lunghezza utile forche 1170 mm
- altezza minima staffe circa 85 mm
- altezza max staffe (tutto alzato) 200 mm
- lunghezza totale 1500 mm circa
- rulli anteriori doppi
- rotazione timone 200°
- peso 100 kg circa

### **Indicatore nella versione standard**

- installato in contenitore metallico a protezione
- 3 tasti per le funzioni di tara, blocco tara, visualizzazione del totale pesato
- display LCD 7 segmenti h 18 mm
- icone ed stato
- funzionamento, con batteria ricaricabile
- spegnimento automatico dopo circa 30 minuti di non utilizzo
- autonomia circa 30 ore, con segnalazione 5 ore prima dello spegnimento automatico

### **Indicazione di FS display nella versione standard:**

- FS 2200 kg
- 3 scale di lettura con passaggio automatico
- da 0 a 200 kg risoluzione 200 g
- da 200 a 500 kg risoluzione 500 g
- da 500 a 2200 kg risoluzione 1000 g
- precisione  $\pm 2$  punti rispetto al valore indicato dal display

### **In dotazione**

- carica batteria

### **Realizzazione:**

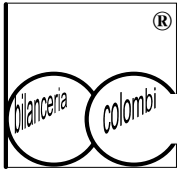
- acciaio al carbonio verniciato
- acciaio inox
- celle IP 67

### **Versioni:**

- Standard
- inox
- Atex II 1/2 GD EExma IIC T6

### **Opzioni:**

- batteria supplementare intercambiabile
- stampante
- comunicazione bluetooth



# BILANCERIA COLOMBI

DI COLOMBI GIUSEPPE

DAL 1913

## STRUMENTI PER PESARE



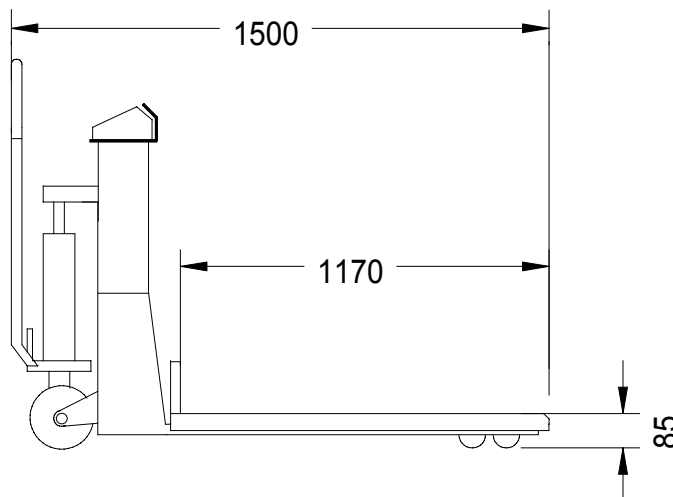
C.C.I.A.A Milano 588390 • Registro imprese 50855/96 • Meccanografico MI253340 • P.IVA00408140150 • C.F. CLMGPP47D15F2050

Via Lazio, 87 20090 Buccinasco (Milano) ☎ +39 0245713365 📠 +39 0245713381

🌐 <http://www.bilco.it> ✉ E-mail: [bilco@bilco.it](mailto:bilco@bilco.it) 🌐 <http://www.verificaperiodica.it>



*Mod. MC..TP*



*Mod. MC..TP*  
*Misure di massima*